



МХ-310

Модуль АЦП с тензоусилителем

Руководство пользователя

МХ-310 АЦП с тензоусилителем

Назначение и область применения

Модули МХ-310 представляют собой многоканальные аналого-цифровые измерительные преобразователи со встроенными программно отключаемыми усилителями и взвешенными источниками тока для питания внешних тензорезисторов. Преобразование входных сигналов осуществляется посредством отдельных аналого-цифровых преобразователей одновременно (синхронно) по всем каналам модуля.

Модули предназначены для измерения и регистрации (преимущественно) динамических сигналов. Источниками входных сигналов могут служить тензорезисторы, внешние усилители-преобразователи (кондиционеры) сигналов, датчики генераторного типа или датчики со встроенным усилителем-преобразователем и питанием постоянным током по двухпроводной линии (датчики типа ICP).

Питание (возбуждение) внешнего тензорезистора постоянным балансным током при помощи двух согласованных источников обеспечивает высокую защищенность канала от влияния внешних электростатических помех, действующих на соединительную линию (по сравнению с несимметричным (заземленным) источником тока).

Управление модулями, измерение, экспресс-анализ и регистрация сигналов осуществляется средствами программы MEPA MR-300

Основная область применения модулей - исследования быстропеременных процессов, диагностика и контроль состояния элементов подвижных (вращающихся) механизмов и машин.

Основные технические характеристики модуля МХ-310

Таблица 1. Основные технические характеристики

Количество каналов	4
Режим работы канала по входу (тип входа)	- дифференциальный вход по напряжению; - недифференциальный вход по напряжению; - недифференциальный вход по напряжению с питанием датчика типа ICP; - дифференциальный вход встроенного тензометрического усилителя;
Входные диапазоны с выключенным встроенным тензометрическим усилителем (количество разрядов)	± 10 В (АЦП 24 бит)*; ± 10 В (АЦП 16 бит); ± 6 В (АЦП 16 бит); ± 3 В (АЦП 16 бит); $\pm 1,5$ В (АЦП 16 бит); $\pm 0,75$ В (АЦП 16 бит); $\pm 0,375$ В (АЦП 16 бит); $\pm 0,188$ В (АЦП 16 бит);
Входные диапазоны с включенным встроенным	± 10 мВ (1000);

тензометрическим усилителем (в зависимости от коэффициента усиления K_u усилителя)	± 20 мВ (500); ± 50 мВ (200); ± 100 мВ (100)
Частота дискретизации сигналов F_s	3375 Гц 6750 Гц 13500 Гц 27 кГц 54 кГц 108 кГц 216 кГц
Частота среза (программно отключаемого) ФВЧ по уровню -3 дБ на входе АЦП	1,7 Гц
Величина тока питания датчика типа ICP (в диапазоне выходных напряжений от 0,5 до 29 В)*	$8 \pm 0,4$ мА $10 \pm 0,5$ мА
Напряжение встроенного источника опорного напряжения	$4,096 \pm 0,004$ В
Подавление входного синфазного сигнала в полосе частот от 50 Гц до 1 кГц, не менее	64 дБ
Номинальный ток питания тензорезисторов	20 мА
Номинальная частота среза ФНЧ усилителя по уровню -3 дБ	2,2 кГц; 48 кГц
Номинальная частота импульсной модуляции (меандр) тока питания тензорезистора при включении калибратора	420 Гц
Номинальный размах модуляции тока питания тензорезистора при включении калибратора	3,5 мкА
Номинальное сопротивление встроенного имитатора тензорезистора	200 Ом

* размер отсчета дискретизации сигнала при регистрации на диск в 24-битном режиме равен 4 байтам

Нормируемые метрологические характеристики

Таблица 2. Нормируемые метрологические характеристики

Основная приведенная погрешность измерения напряжения постоянного тока ($F_s=216$ кГц, входной диапазон -10,0...+10,0 В) при температуре 25°C	$\pm 0,1\%$
Основная приведенная погрешность измерения напряжения переменного тока частотой 1кГц ($F_s=216$ кГц, входной диапазон -10,0...+10,0 В) при температуре 25°C	$\pm 0,1\%$
Дополнительная погрешность измерений, вызванная изменением	$\pm 0,2\%$

температуры, в диапазоне температур от +5 до +50°C	
Неравномерность АЧХ каналов в диапазоне частот от 20 Гц до 40 кГц относительно входного сигнала частотой 1 кГц (Fs=216 кГц, дифференциальный тип входов), не более	±0,01 дБ
Неравномерность АЧХ каналов в диапазоне частот от 40 кГц до 100 кГц относительно входного сигнала частотой 1 кГц (Fs=216 кГц, дифференциальный тип входов), не более	±0,1 дБ
Основная приведенная погрешность измерения напряжения переменного тока частотой 1 кГц с включенным усилителем (Fs=216кГц)	±0,3%
Полоса частот пропускания каналов с включенным усилителем по уровню -3 дБ	10 Гц...100 кГц
Неравномерность АЧХ каналов с включенным усилителем в полосе частот 20 Гц...60 кГц	±0,5 дБ

Остальные метрологические и эксплуатационные характеристики приведены в руководстве по эксплуатации модуля МХ-310.

Конструктивное исполнение модуля

Конструктивно модули МХ-310 представляют собой печатную плату с закрепленной на ней передней панелью. На передней панели (поз.1 на рисунке 1) размещены четыре входных разъема (поз.5 на рисунке 1), предназначенные для подключения источников сигналов, и светодиодные индикаторы (поз.2 на рисунке 1).

Модули предназначены для работы в составе крейтов стандарта РХІ, имеющих слоты для установки модулей типоразмера 3U.

Для установки и извлечения модуля из слота крейта служит экстрактор с рычагом и фиксатором (поз.3 на рисунке 1). Невыпадающие винты (поз.4 на рисунке 1) на передней панели предназначены для закрепления модуля в слоте крейта.

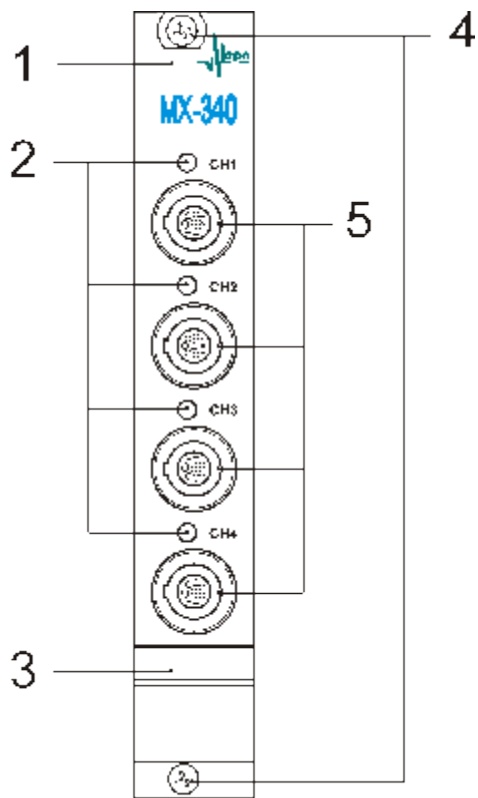


Рис 1. Вид на переднюю панель модуля МХ-310

1 - планка передней панели; 2 - индикаторы состояния каналов; 3 - экстрактор с рычагом и фиксатором; 4 - невыпадающие винты; 5 - входные разъемы.

Разъемы

На передней панели модуля установлены восьмиконтактные разъемы типа LEMO EGG.1B.308 (контакты типа гнездо) (поз.5 на рисунке 1). Разъемы предназначены для подключения источников сигнала (тензорезисторов, выходов внешних усилителей-преобразователей, датчиков типа ICP).

Расположение контактов разъемов LEMO EGG 1B 308 показано на рисунке 2. Назначение контактов входных разъемов модулей приведено в таблице 3. Для подключения к входному разьему на соединительном кабеле должны быть смонтированы разъемы типа LEMO FGG.1B.308.

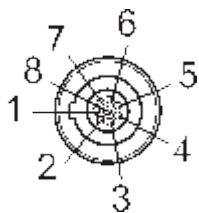


Рис 2. Расположение контактов входного разьема LEMO EGG.1B.308

Таблица 3. Назначение контактов входных разъемов

Внешний вид	Номер контакта	Цепь	Назначение
 СН1	1,2,3,6,7	-	Не используется

	4	+IN	Неинвертирующий вход, выход тока питания тензорезистора, выход тока питания и вход сигнала датчика типа ICP*
	5	-IN	Инвертирующий вход, выход тока питания тензорезистора, общий потенциал датчика типа ICP*
	8	AGND	Потенциал аналоговой земли

* В режиме работы входа "ICP"

В качестве ответной части используется вилка LEMO FGG.1B.303.CLAD62.

Функциональная схема модуля MX-310

Схема питания одиночного тензометра балансным током приведена на рисунке 3.

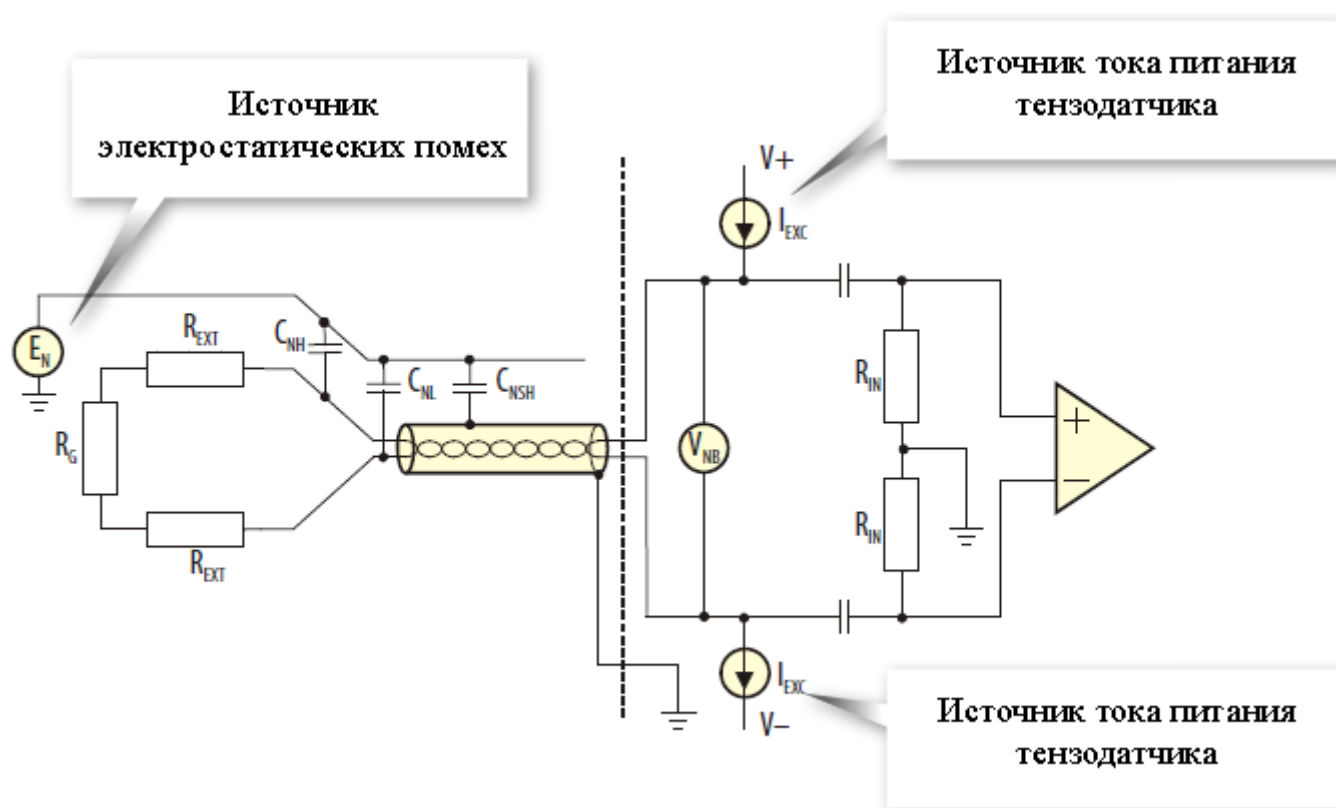


Рис 3. Схема питания тензометра балансным источником тока.

Подробное описание функционирования структурных элементов усилителя изложено в "Руководстве по эксплуатации MX-310".

Подключение источников сигнала

Работа с одиночным тензорезистором

Для работы с тензорезисторами в качестве источников сигналов необходимо подключить тензорезисторы ко входам каналов модуля, как показано на рисунке 4, и включить встроенные тензо-

усилители на входах соответствующих АЦП каналов модуля. Порядок включения описан в разделе [«Включение/выключение встроенного тензометрического усилителя»](#).

При добавлении новых каналов (из списка доступных в список используемых) встроенные усилители включены по-умолчанию.

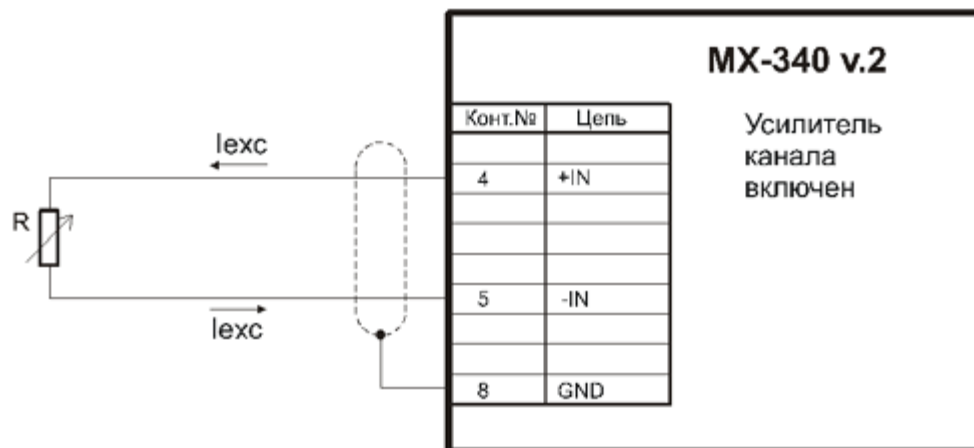


Рис 4. Схема подключения тензорезистора к входу канала модуля MX-310

Далее необходимо настроить усилитель, используя вкладку ["Встроенный усилитель"](#). Из выпадающего списка "Входной диапазон" выбрать значение входного диапазона или коэффициент усиления из списка "к усиления" (при выборе значения одного параметра, значение второго будет установлено автоматически, т.к. они взаимосвязаны). Входной амплитудный диапазон усилителя следует выбирать не меньше чем ожидаемый выходной диапазон сигнала датчика.

На вкладке ["Модуль АЦП"](#) выбрать из списка "Источник сигнала" значение "Входной разъем", а из списка "Номинальный входной диапазон" - значение входного диапазона АЦП. Измененные настройки сохраняются при закрытии окна при помощи кнопки "ОК".

Перед проведением измерений или регистрацией сигналов следует убедиться, что выключен встроенный генератор тестового возбуждения датчика. И источник сигнала встроенного усилителя задан правильно.

Работа с внешними усилителями-преобразователями (дифференциальное подключение)

Для работы с внешними усилителями-преобразователями, с питанием постоянным током по двухпроводной линии, таких как Endevco Model 2771 или другими усилителями, выходными сигналами которых является электрическое напряжение, необходимо [отключить](#) встроенные усилители соответствующих каналов модуля.

Как правило, внешние усилители-преобразователи имеют несимметричные (заземленные) выходы, которые могут быть подключены к входам модуля с использованием дифференциального подключения, как показано на рисунке 5. В меню [настройки соответствующих каналов](#) модуля необходимо выбрать дифференциальный тип входа. Для дифференциального подключения следует использовать кабель типа витая пара в экране.

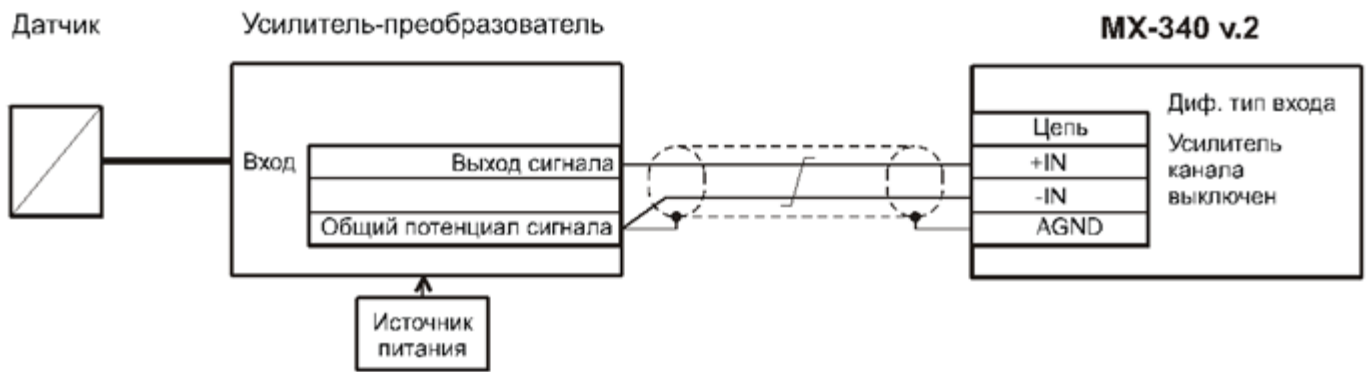


Рис 5. Схема дифференциального подключения внешнего усилителя-преобразователя к входу канала модуля MX-310

Работа с внешними усилителями-преобразователями (недифференциальное подключение)

Для недифференциального подключения выходов внешних усилителей к входам каналов модуля может быть использован коаксиальный кабель, при этом в меню настройки соответствующих каналов модуля необходимо выбрать недифференциальный тип входа и установить электрическую перемычку между цепями "-IN" и "AGND" в кабельной части разъема, как показано на рисунке 6.

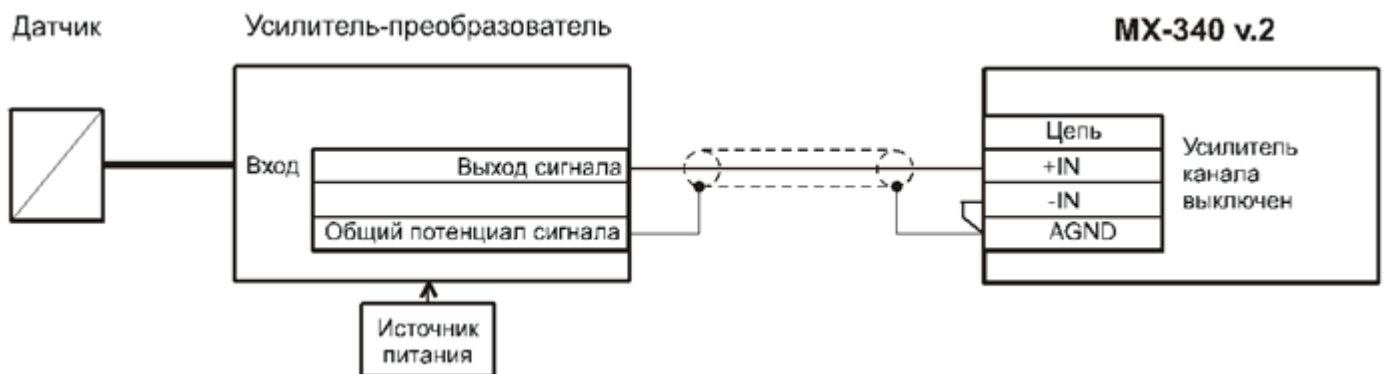


Рис 6. Схема недифференциального подключения внешнего усилителя-преобразователя к входу канала модуля MX-310

Работа с внешними усилителями-преобразователями с питанием током ICP

Применение внешних усилителей-преобразователей позволяет минимизировать использование специального малозумящего кабеля для передачи сигнала от тензометрического датчика. Усилитель-преобразователь располагают на небольшом расстоянии от датчика в зоне, где температура допустима для работы усилителя. Для передачи низкоимпедансного выходного сигнала (электрического напряжения) от усилителя-преобразователя на вход модуля используют обычный коаксиальный кабель.

Внешние усилители-преобразователи с питанием постоянным током по двухпроводной линии следует подключать к модулю согласно схеме, приведенной на рисунке 7.

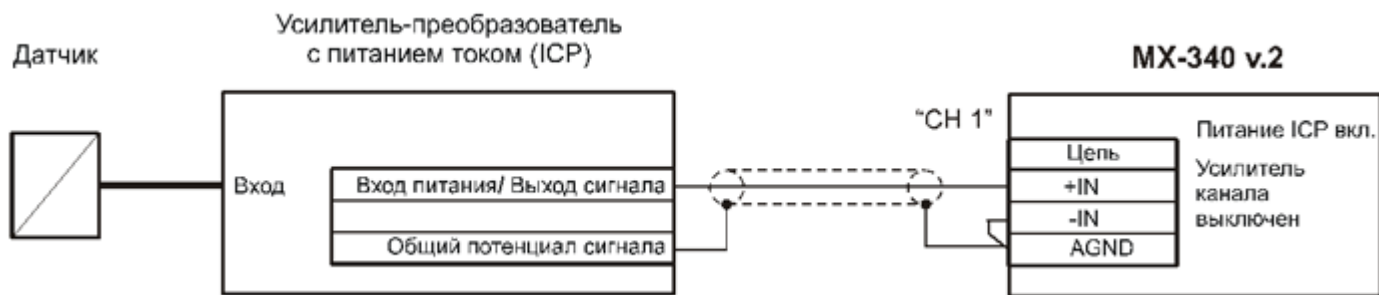


Рис 7. Схема подключения внешнего усилителя преобразователя с питанием током ICP к входу канала модуля MX-340

Для работы с внешними тензометрическими усилителями-преобразователями необходимо в меню настройки соответствующих каналов модуля выключить встроенный усилитель, выбрать недифференциальный тип входа, выключить ток питания ICP датчика для внешних усилителей, которые питаются от внешнего источника питания и включить (выбрать) ток питания ICP для внешних усилителей с питанием по двухпроводному выходу.

Работа с датчиками типа ICP

Датчики со встроенными усилителями-преобразователями (датчики типа ICP®, Isotron®, DeltaTron® и аналогичные) или внешние усилители-преобразователи с питанием постоянным током по двухпроводной линии, такие как Endevco Model 2771 следует подключать к входам модуля, как показано на рисунках 7 и 8 соответственно. Для подключения может быть использован коаксиальный кабель. В меню настройки соответствующих каналов модуля необходимо **выключить** усилители, выбрать величину тока питания ICP, при этом будут автоматически включены входные ФВЧ и выбран недифференциальный тип входа каналов. При использовании соединительных кабелей большой длины (более 100 м) или кабелей с высокой электрической ёмкостью следует выбирать величину тока питания ICP 10 мА.

Для работы с датчиками типа ICP необходимо в меню настройки соответствующих каналов модуля выключить встроенный тензометрический усилитель и выбрать (включить) ток питания датчика.

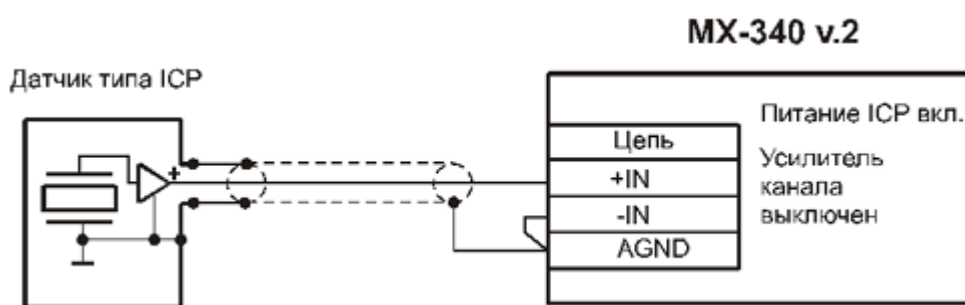


Рис 8. Схема подключения датчика типа ICP к входу канала модуля MX-340

Для работы с датчиками, оснащенными встроенными усилителями-преобразователями (типа ICP), на выходе которых генерируется сигнал электрического напряжения, требуется выключить встроенные тензометрические усилители на входах соответствующих АЦП каналов модуля (см. раздел [«Включение/выключение встроенного тензометрического усилителя»](#)) и включить ток для питания датчиков, в случае если не будут использоваться внешние источники питания.

На вкладке ["Модуль АЦП"](#) необходимо выбрать из списка "Источник сигнала" значение "Внешний разъем".

Выбрать величину тока питания датчика из списка "Ток питания ИСР", если требуется обеспечить электропитание датчика средствами модуля. Большее значение величины тока питания датчика следует выбирать, если используются более длинные соединительные провода или провода с большей электрической емкостью.

Выбрать из списка "Номинальный" "Входной диапазон" значение входного диапазона АЦП. Входной амплитудный диапазон следует выбирать не меньше чем ожидаемый выходной диапазон сигнала датчика.

Включить аналоговый ФВЧ, выбрав частоту среза из списка "Аналоговый ФВЧ", для подавления постоянной составляющей сигнала на выходе датчика ИСР. Сделанные изменения (настройки) сохраняются при закрытии окна при помощи кнопки "ОК".

При подключении источников сигналов к модулям следует избегать образования замкнутых контуров земли, которые могут являться источниками помех.

Настройка измерительного канала усилителя

Изменение свойств измерительного канала модуля МХ-310 происходит через его диалог настройки, который можно вызвать из диалога общей настройки MR-300 (см. рисунок 3), либо непосредственно из списка каналов главного окна MR-300 (см. рисунок 5).

Подробнее см. раздел [«Диалог настройки измерительных каналов»](#).

Диалог позволяет одновременно настраивать свойства произвольного числа каналов модулей МХ-310 (требуемые каналы должны быть предварительно выделены).

Если измерительные каналы предварительно не были добавлены в список активных каналов, то их необходимо добавить как описано в разделе [«Добавление и настройка измерительных каналов»](#). После добавления, встроенный усилитель канала по-умолчанию включен и диалог настройки будет содержать вкладку "Встроенный усилитель". См. рисунок 3.

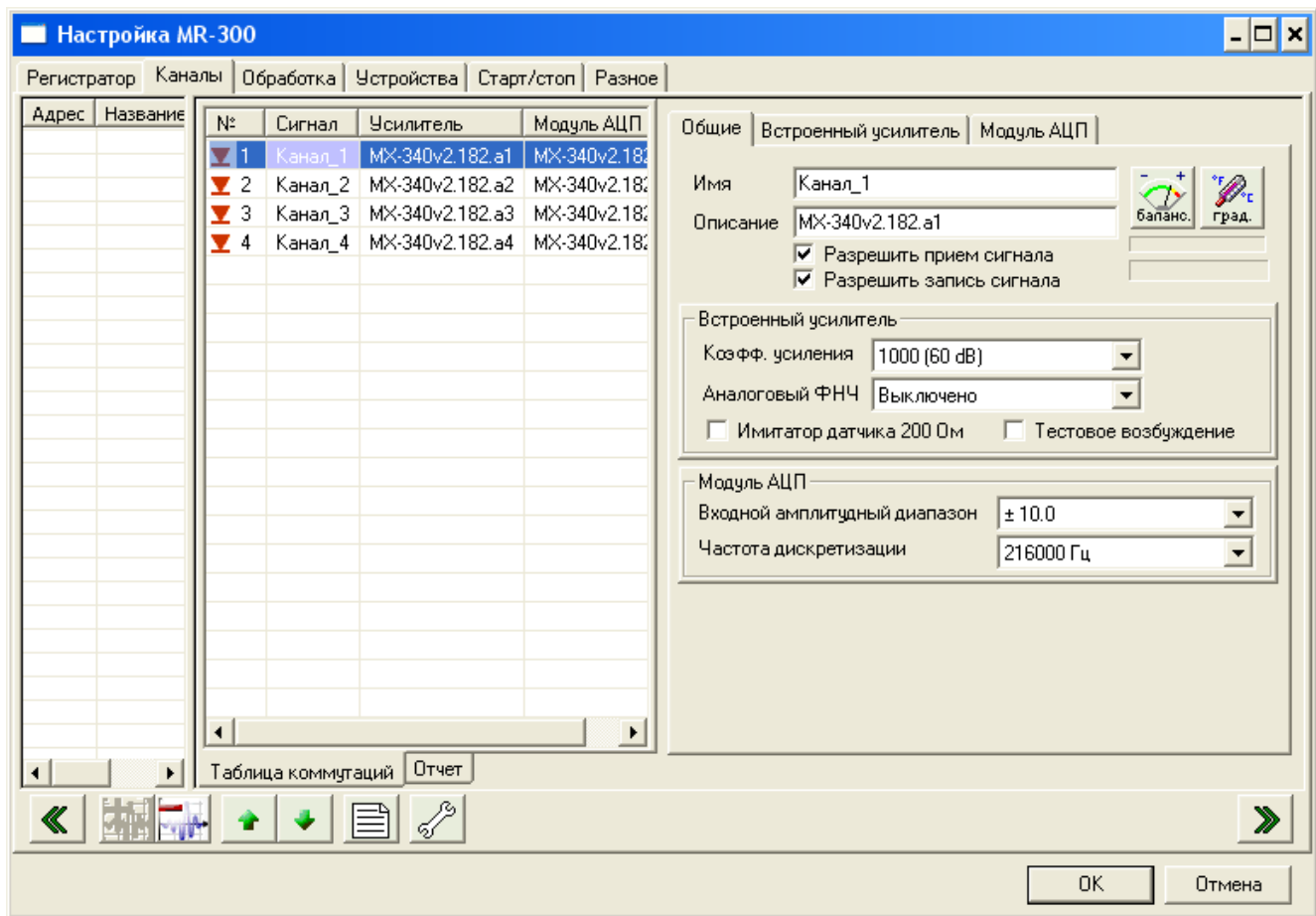



Рис 9. Добавление измерительного канала модуля MX-310

Включение/выключение встроенного тензометрического усилителя

Встроенные тензометрические усилители включаются/выключаются индивидуально для каждого канала.

Для того, чтобы включить встроенный усилитель измерительного канала, необходимо выделить

нужную ячейку в таблице коммутации (см. рисунок 10) и нажать кнопку  на панели управления. Из выпадающего списка необходимо выбрать канал встроенного усилителя. Отключение встроенного усилителя происходит аналогичным образом.

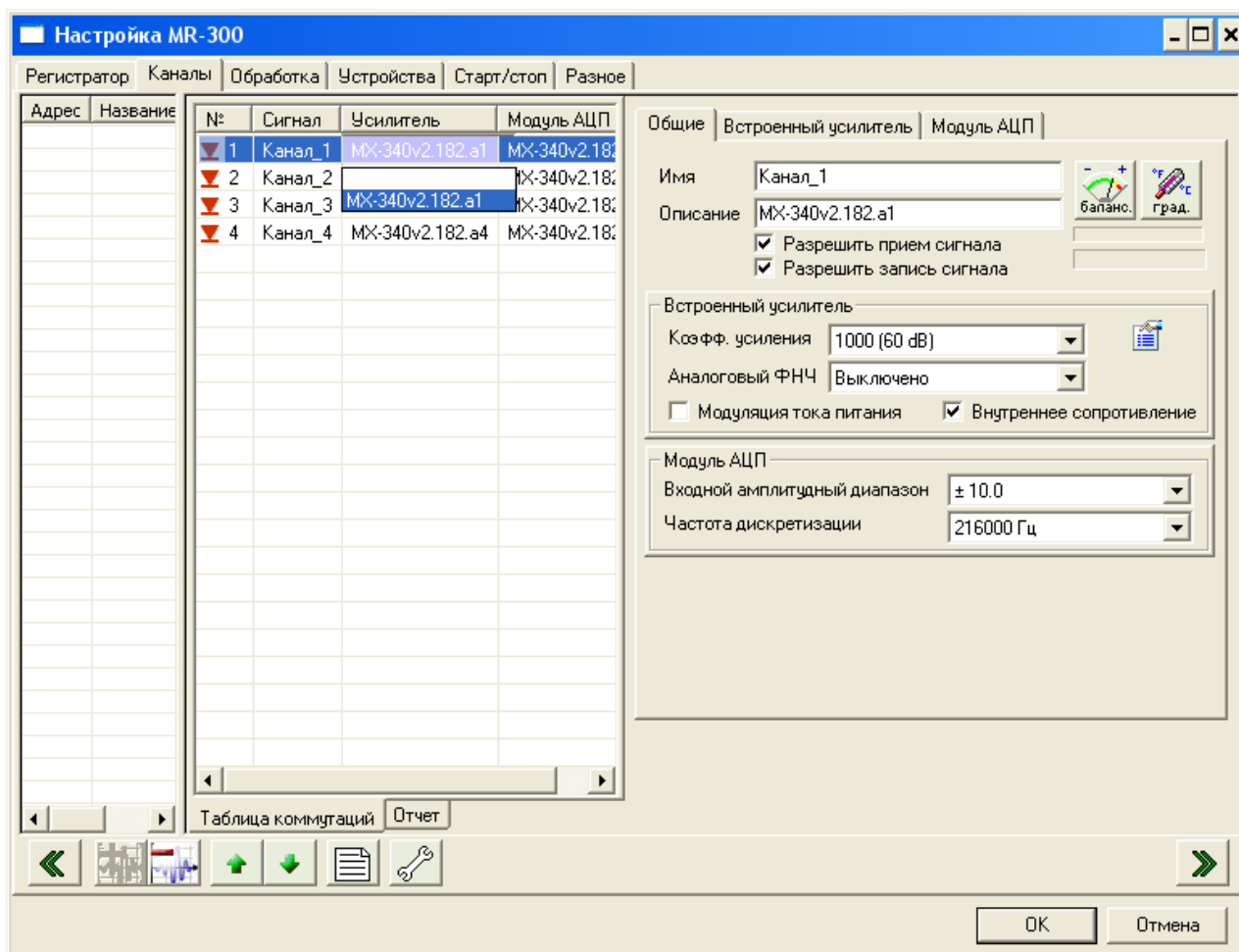


Рис 10. Включение/выключение встроенного усилителя модуля MX-310

При отключении встроенного усилителя будет удалена вкладка "Встроенный усилитель" и управление модулем будет осуществляться через вкладку "Модуль АЦП". Этот режим может использоваться для работы с любым внешним усилителем, имеющим выход по напряжению, например ME-230). Также этот режим может использоваться для работы с датчиками типа ICP. (см. [ниже](#)) Таким образом, изначально, тензометрический канал можно перенастроить на измерения вибраций, пульсаций давления и других типов физических величин.

Более подробная информация по управлению измерительным каналом изложена в разделе ["Вкладка «Каналы» основного диалога настройки MR-300"](#).

Вкладка "Общие настройки"

Порядок вызова диалога настройки каналов, приведенного на рисунке 11, описан в разделе ["Диалог настройки измерительных каналов"](#)

Вкладка "Общие" содержит основные и наиболее употребимые свойства всего измерительного канала. Остальные вкладки опциональные, и служат для более подробной настройки конкретного преобразователя (датчик/усилитель/АЦП). При отключении встроенного усилителя или датчика их вкладки не отображаются.

На рисунке 11 приведены поля общих настроек измерительного канала. Ниже этих полей располагаются основные свойства АЦП и встроенного усилителя.

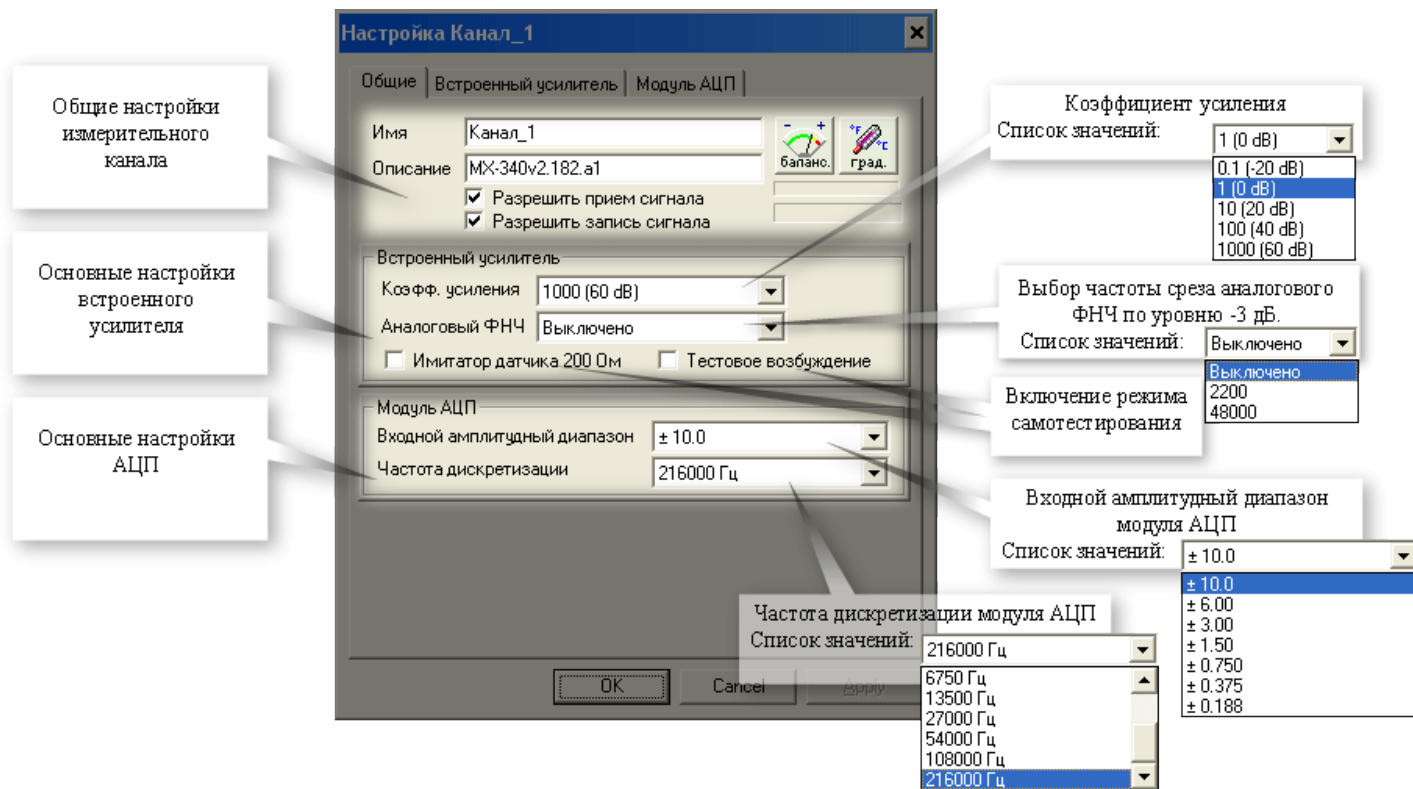


Рис 11. Настройка канала. Вкладка "Общие настройки".

Вкладка "Встроенный усилитель"

Во вкладке "Встроенный усилитель", приведенной на рисунке 13, содержатся поля, необходимые, для более подробной настройки измерительного канала (в части встроенного тензометрического усилителя).

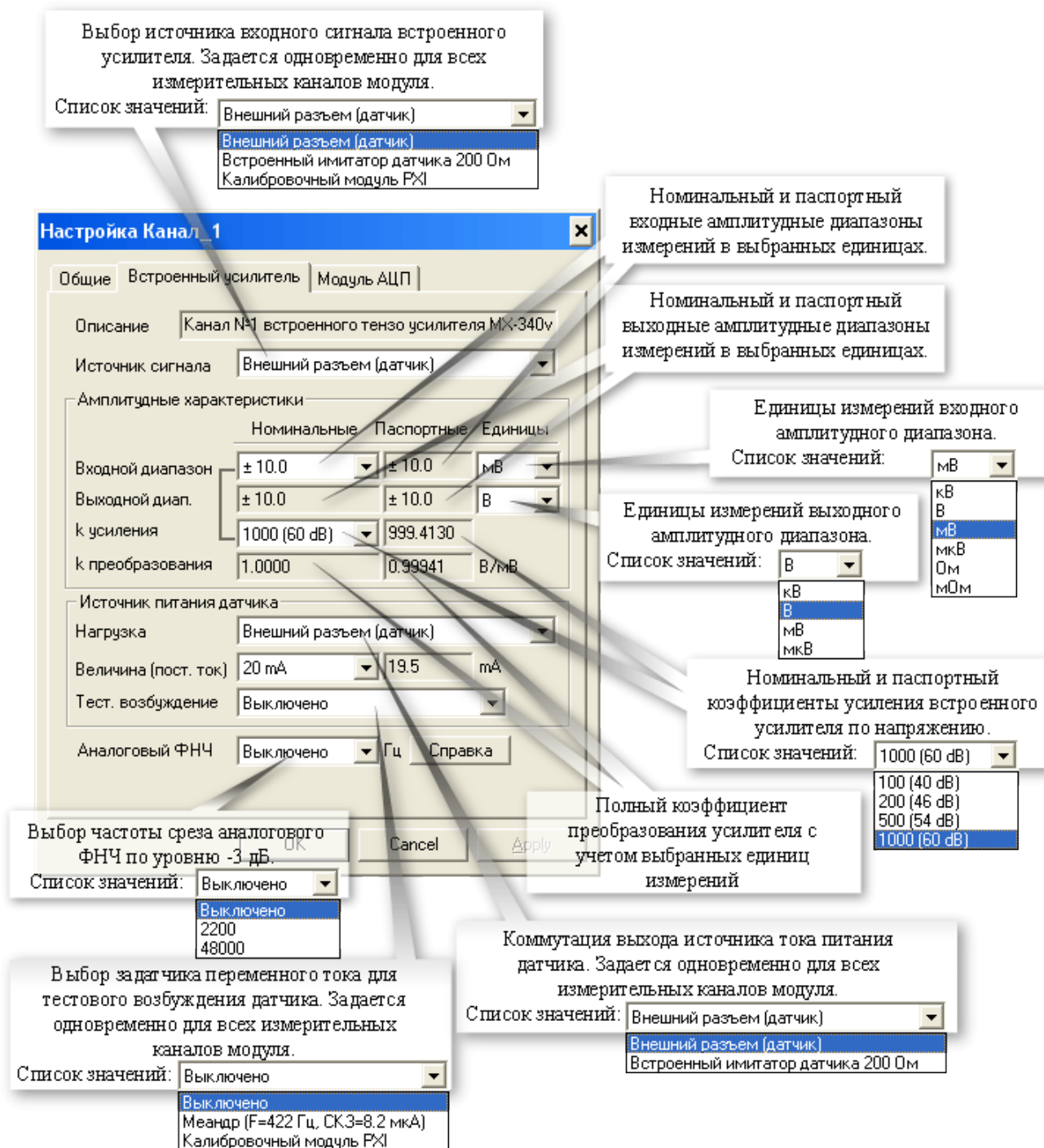


Рис 12. Настройка канала. Вкладка "Встроенный усилитель".

Вкладка "Модуль АЦП"

Во вкладке "Модуль АЦП", приведенной на рисунке 13, содержатся поля, необходимые, для более подробной настройки измерительного канала (в части АЦП).

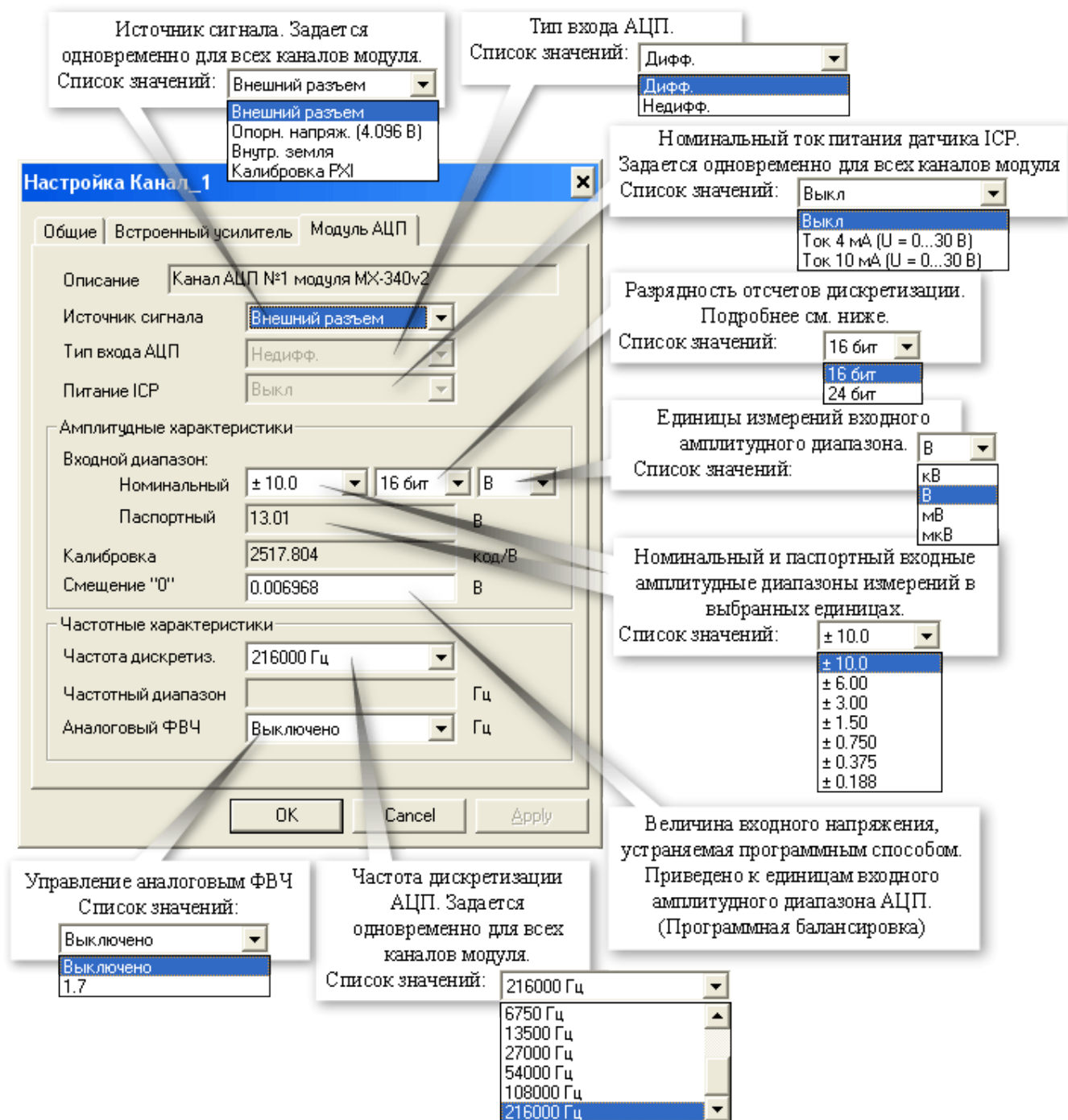


Рис 13. Настройка канала. Вкладка "Модуль АЦП".

Если включен встроенный усилитель, то значение параметра "Тип входа АЦП" устанавливается в "Недифф.", а "Питание ICP" в "Выкл.". Оба параметра становятся недоступны к изменению (см. рисунок 7).

Если разрядность отсчетов дискретизации установлена в 24 бит, то в файл, фактически, записываются отсчеты в 32-битном знаковом формате (4 байта). В этом случае доступен только один входной амплитудный диапазон ± 10 В. С учетом собственного шума канала модуля АЦП (СКЗ шума не более 30 мкВ), количество эффективных разрядов АЦП не превышает 20 бит. При работе с реальными датчиками, случайный шум всего измерительного канала (включая датчик) снижает число необходимых битов квантования до 17-18. Таким образом, при регистрации сигнала в 24-битном режиме, почти половина из 32-битного слова - избыточная. Как следствие - замеры занимают вдвое больше места и дольше обрабатываются в программах пост-обработки.

Для оптимизации расходования дискового места и повышения быстродействия, более предпочтительным является 16-битный режим с набором амплитудных диапазонов. Т.к. аппаратно амплитудный диапазон всего один (± 10 В), амплитудные диапазоны образуются программно, путем деления исходного 24-битного диапазона на 2, 4, ...

Конфигурирование датчиков

Для включения в измерительный канал датчика сначала необходимо добавить устройство - датчик соответствующего типа. Для этого необходимо на вкладке "Устройства" окна "Настройка MR-300" нажать кнопку "Добавить устройство" в нижней части окна. Затем в открывшемся окне "Добавить устройство" установить метку перед строкой "Датчик" и нажать кнопку "ОК". См. рисунок 14.

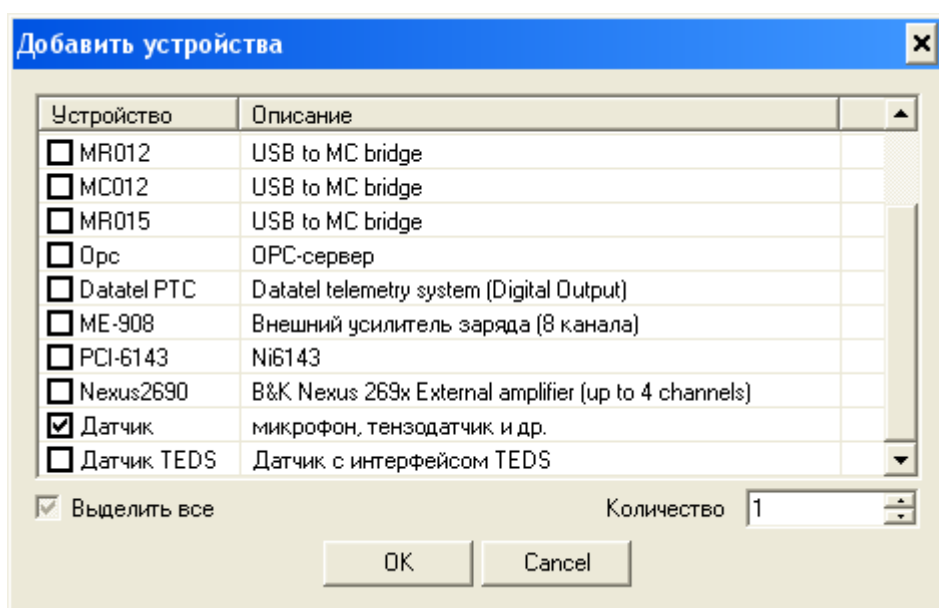


Рис 14. Добавление датчика

При добавлении датчика можно указывать количество добавляемых датчиков (см. рисунок 10).

Датчик будет добавлен в список устройств на вкладке "Устройства".

Далее необходимо выделить добавленный датчик и выбрать из поля "Тип датчика" в правой части окна значение "датчик давления / микрофон".

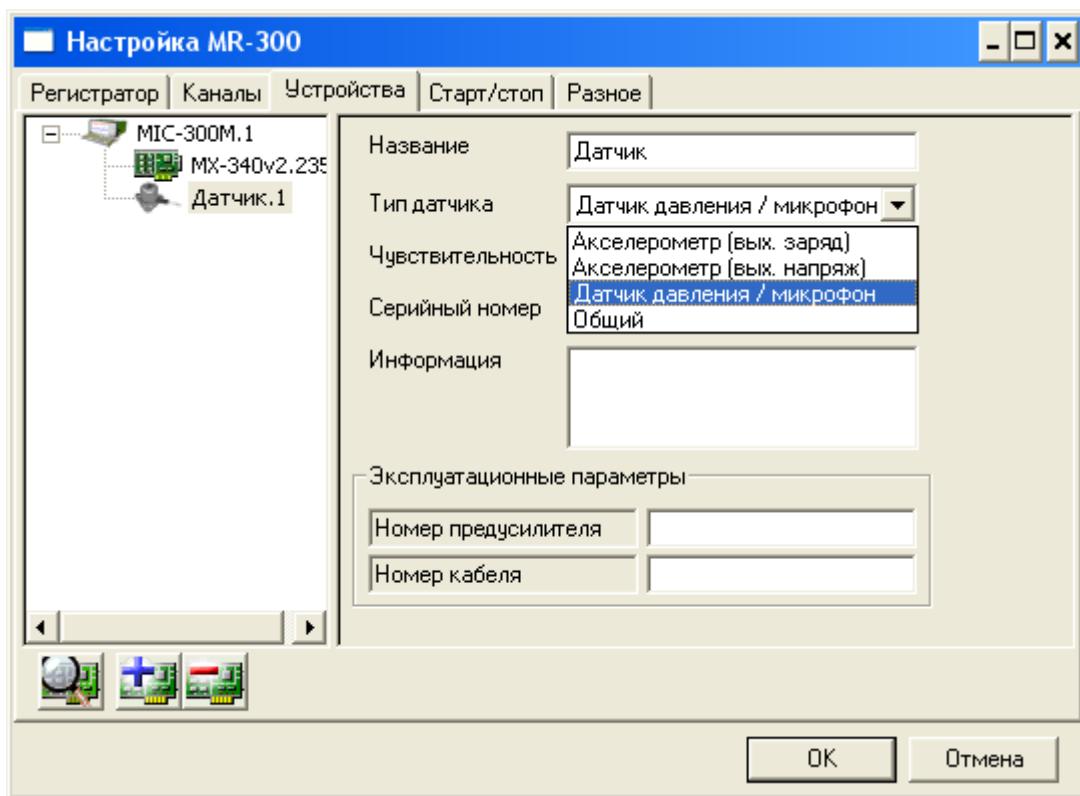


Рис 15. Выбор типа датчика

Если у какого-либо существующего датчика изменить тип, то новым добавляемым датчикам будет присваиваться этот тип по-умолчанию.

При необходимости отредактировать поля "Название", "Серийный номер" и другие поля для идентификации и хранения информации о датчике и его подключении. Повторить действия для добавления требуемого количества датчиков для всех измерительных каналов.

Для того чтобы включить датчик в измерительный канал необходимо на вкладке "Каналы" окна "Настройка MR-300" в таблице коммутаций выполнить двойной щелчок мышью в ячейке столбца "Датчик" измерительного канала и выбрать из выпадающего списка соответствующий датчик. При этом справа от таблицы коммутаций появится вкладка "Датчик", в которой необходимо ввести паспортные параметры датчика. См. рисунок 16.

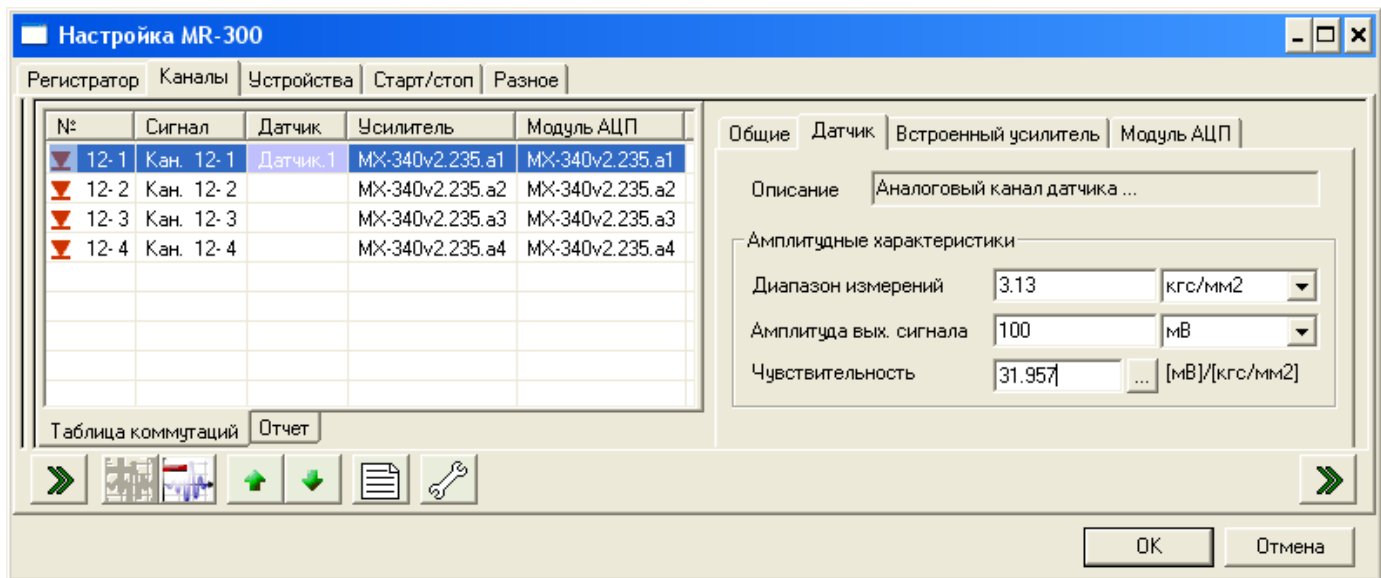


Рис 16. Ввод параметров тензометрического датчика

Проверка настройки каналов

Для просмотра и проверки амплитудных и частотных характеристик измерительных каналов, получаемых в результате текущих настроек, необходимо на вкладке "Каналы" окна "Настройка MR-300" выбрать вкладку "Отчет" в нижней части таблицы. В отчете будут указаны частотные характеристики, входные и выходные диапазоны составляющих частей измерительных каналов. При этом будут автоматически выделены измерительные каналы, имеющие ошибочные или несоответствующие параметры, например, несоответствие входных и выходных диапазонов. Измерительные каналы с включенными диагностическими средствами, например, с включенными источниками опорного напряжения или встроенными калибраторами будут выделены цветом.

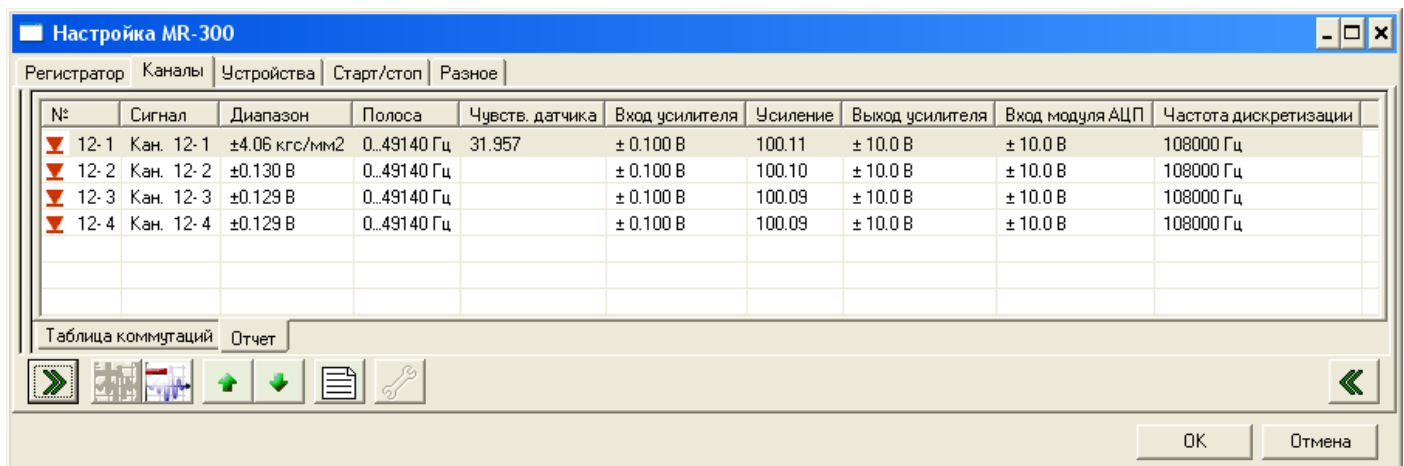


Рис 17. Отчет о настройке измерительных каналов на вкладке "Каналы" окна "Настройка MR-300"

Балансировка каналов

Каналы встроенного тензометрического усилителя имеют неотключаемый аналоговый ФВЧ, устраняющий постоянную составляющую входного сигнала.

Для программной компенсации остаточного смещения нуля усилителя, необходимо отбалансировать каналы на каждом коэффициенте усиления усилителя. Для автоматической балансировки выделенного канала необходимо подать на его вход нулевой сигнал и нажать кнопку "Баланс.", расположенную на вкладке "Общие" ([см. Балансировка измерительного канала](#)), в результате выполнения значение, требуемое для компенсации смещения нуля, будет рассчитано и установлено в поле "Смещение 0" на вкладке "Модуль АЦП".

Проверка работоспособности

Проверка работоспособности каналов может быть произведена с использованием встроенных средств модуля.

Для проверки работоспособности АЦП каналов необходимо активировать вкладку "Каналы" окна "Настройка MR-300" и в таблице коммутаций выбрать один или несколько каналов, работоспособность которых требуется проверить. Затем справа от таблицы коммутаций открыть вкладку "Модуль АЦП", выбрать из списка "Источник сигнала" значение "Опорн. напряж. (4.096В)", выбрать из списка "Входной диапазон" значение не менее " ± 6.0 В" и выключить ФВЧ, выбрав соответствующее значение из списка "Аналоговый ФВЧ". Нажать кнопку "ОК" для сохранения сделанных изменений и закрытия текущего окна. Запустить режим просмотра в главном окне программы при помощи нажатия соответствующей кнопки на панели управления. Оценка математического ожидания для всех проверяемых АЦП каналов должна быть равна $4,096 \text{ В} \pm 0,1\%$, при условии, что каналы были предварительно сбалансированы. После завершения проверки работоспособности АЦП каналов, следует восстановить их настройки.

Для проверки работоспособности встроенных усилителей каналов необходимо открыть вкладку "Каналы" окна "Настройка MR-300" и в таблице коммутаций выделить один или несколько каналов, работоспособность которых требуется проверить. На вкладке "Встроенный усилитель" выбрать из выпадающего списка "Входной диапазон" значение " ± 100.0 мВ". В списке "Источник сигнала" выбрать "Встроенный имитатор датчика 200 Ом". В опциях источника питания датчика, в списке "Нагрузка" выбрать "Встроенный имитатор датчика 200 Ом". В списке "Тест. возбуждение" выбрать "Меандр (F=? Гц, СКЗ=? мкА)"

Закрыть окно, нажав кнопку "ОК". Запустить режим просмотра в главном окне программы при помощи нажатия соответствующей кнопки на панели управления. Сигнал на осциллограммах проверяемых каналов должен иметь амплитуду и частоту близкие к паспортным величинам, указанным в поле "Тест. возбуждение" секции "Источник питания датчика".

Метрология

Для просмотра информации о калибровке необходимо выбрать модуль из списка на вкладке "Устройства" окна "Настройка MR-300" и открыть вкладку "Метрология". См. рисунок 18.

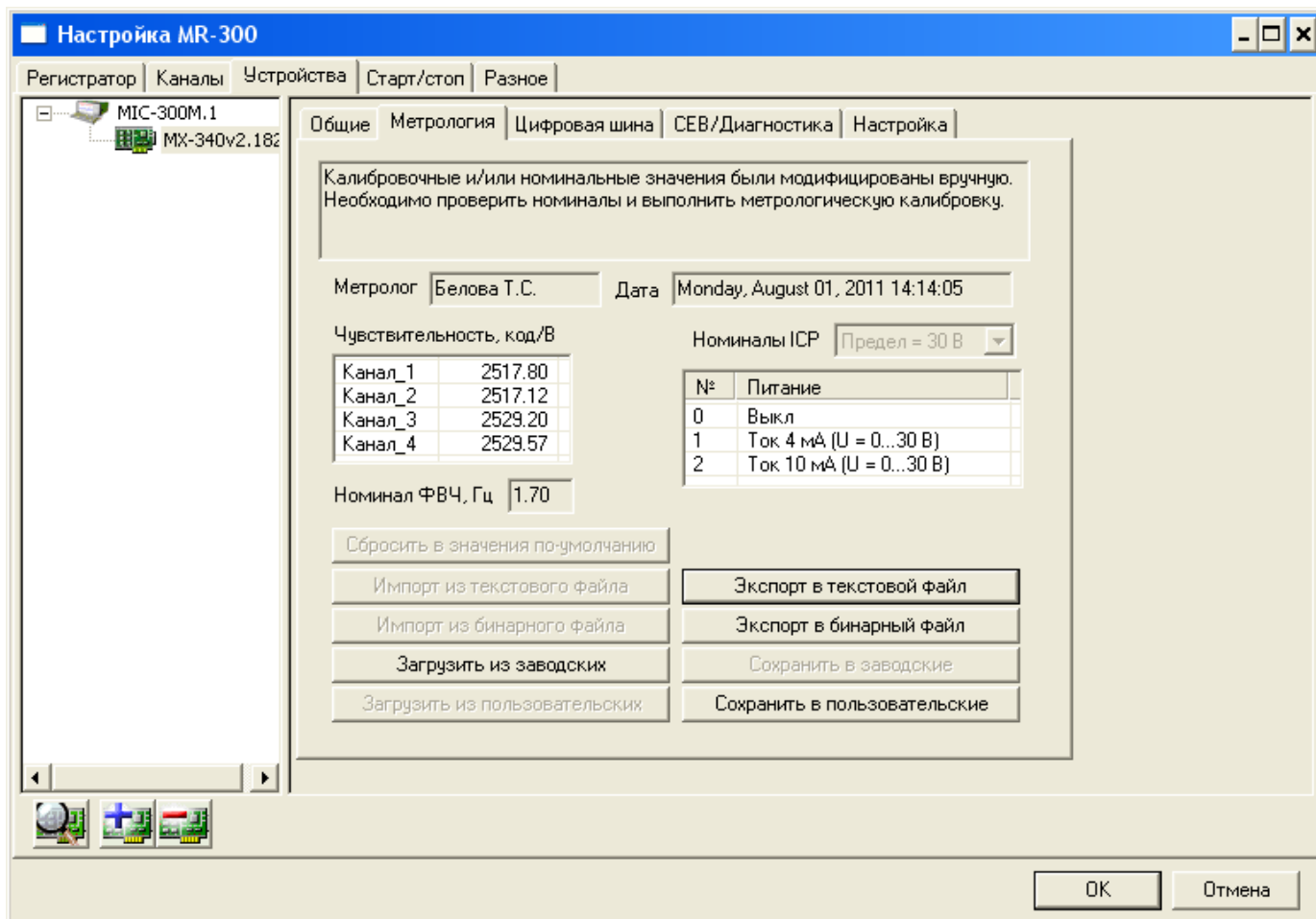


Рис 18. Настройка модуля. Вкладка "Метрология".

На вкладке "Метрология" отображаются диагностические сообщения, дата последней заводской калибровки модуля, текущие калибровки модуля, номиналы частот среза встроенных фильтров модуля, списки доступных режимов модуля, команды для работы с данными калибровок. Набор действий доступных для работы с калибровочными данными зависит от текущих прав доступа. Полный перечень калибровок и номиналов данного модуля можно увидеть в текстовом файле, предварительно создав его с помощью команды "Экспорт в текстовый файл"

Команда "Загрузить из заводских" служит для загрузки калибровок из ППЗУ модуля в файл текущих калибровок программы MR-300. Выполнение команды "Загрузить из заводских" требуется после перекалибровки модуля или получения сообщения о несовпадении данных файла текущих калибровок MR-300 и данных в ППЗУ модуля.

Команды "Экспорт в текстовый файл" и "Экспорт в бинарный файл" предназначены для сохранения текущих калибровок модуля в файл с целью сохранения и передачи производителю при возникновении проблем.

Индикация состояний канала

Светодиодные индикаторы, установленные на передней панели (поз.2 на рисунке 1), служат для индикации текущего состояния каналов модуля. Непосредственно после включения электропитания индикаторы включаются и светятся красным цветом. После загрузки ПО MR-300 и инициализации модуля индикаторы каналов принимают состояние в соответствии с таблицей 2

Таблица 4. Индикация состояний канала

Состояние индикатора канала	Состояние канала
Выключен	Обрыв или короткое замыкание в цепи питания датчика
Зеленый	Нормальное функционирование (подключение) датчика
Красный	Перегрузка канала

Неисправности и методы их устранения

При обнаружении неисправностей перечисленных в следующей таблице ремонт производится силами обслуживающего персонала.

Таблица 5. Неисправности и методы их устранения

Описание неисправности	Возможная причина	Метод устранения
Индикатор состояния канала выключен	Обрыв кабеля	Проверить кабель
Канал не регистрирует данные в режиме ПРОСМОТР	Неправильно настроен источник тактовой частоты	Настроить на вкладке "Цифровые шины"
Канал не регистрирует данные в режиме ПРОСМОТР	Неправильно настроена линия SYNC	Настроить PXI-бриджи
Канал регистрирует "нулевой" сигнал	Не правильно выбран источник сигнала встроенного усилителя	Выбрать опцию "Внешний разъем (датчик)"
Канал регистрирует импульсный сигнал	Не отключен режим тестового возбуждения датчика	В опции "Тест. возбуждения" выбрать "Выключено"

При обнаружении неисправностей не указанных в таблице или повреждений, например, разъемов комплекса, или электронных компонентов, ремонт комплекса должны выполнять специалисты предприятия-изготовителя.

Научно-производственное предприятие "МЕРА"
Адрес: 141002, Россия, Московская область,
г. Мытищи, ул. Колпакова, д. 2, корпус №13
Тел.: **(495) 783-71-59**
Факс: **(495) 745-98-93**
info@nppmera.ru
www.nppmera.ru